



## MM74HC273SJ

Numero ng Bahagi	<a href="#">MM74HC273SJ</a>	Katayuan ng RoHs	
Tagagawa / Brand	<a href="#">Fairchild (onsemi)</a>	Stock Kondisyon	5792 pcs stock
Paglalarawan ng produkto	IC FF D-TYPE SNGL 8BIT 20SOP	Ipadala Mula	Hong Kong
Mga Datasheet		Pagpapadala ng Way	DHL/Fedex/TNT/UPS/EMS

### Kumuha ng isang Quote

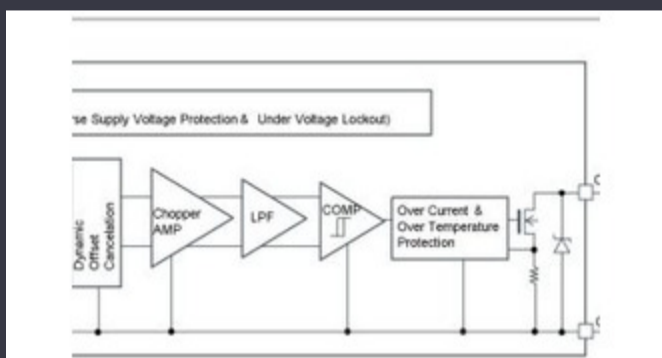
Mangyaring i-click ang "Kumuha ng isang Quote" at punan ang lahat ng mga kinakailangang patlang. Tutugon kami sa kahilingan sa loob ng 24 na oras sa pamamagitan ng email. Kung nakatagpo ka ng anumang mga isyu, mangyaring mag-iwan ng mensahe o mag-email sa amin sa [info@global-ic.hk](mailto:info@global-ic.hk), at babalik kami sa iyo sa lalong madaling panahon.

[KUMUHA NG ISANG QUOTE](#)

### Mga pagtutukoy ng ng MM74HC273SJ

Boltahe - Supply	2V ~ 6V	uri	D-Type
trigger Type	Positive Edge	Supplier aparato Package	20-SOP
serye	74HC	Package / Kaso	20-SOIC (0.209", 5.30mm Width)
Package	Tube	Type output	Non-Inverted
operating Temperature	-40°C ~ 85°C (TA)	Bilang ng mga Sangkap	1
Bilang ng mga Bits per Element	8	Salalayan Type	Surface Mount
Max Propagation Delay @ V, Max CL	23ns @ 6V, 50pF	input kapasidad	7 pF
tungkulin	Master Reset	Kasalukuyang - Quiescent (Iq)	8 µA
Current - Output Mataas, Mababa	5.2mA, 5.2mA	Clock Dalas	78 MHz
Base Number Product	74HC273		

### Kaugnay na balita



- Minimally-invasive utak probe senses isang solong neuron  
 2023/07/21  
 EUMW: Ang Rohde & Schwarz ay nagpapabuti sa automotive radar tester  
 2023/09/15
- Naka-embed na Mundo: Wi-Fi 6, Bluetooth at IEEE 802.15.4 LR-WPAN sa Ang mga Stretchy PCB sa Smart Cardiac Monitor, at marami pa isang module  
 2023/03/16  
 2023/08/16
- Ang mga automotive magnetic detector ay gumagana hanggang sa 38V  
 2023/08/23  
 Nilalaman ng Sponsored: Cutting-Edge Semiconductors  
 2023/09/15  
 Ang Compound Semiconductor Catapult ay lumalawak sa Bristol, Glasgow at Durham  
 2023/07/20
- Nilalaman ng Sponsored: Paglipat sa Tagumpay: Pag-convert ng OT at Ito Sa Hinaharap na Pang-industriya na Network Infra  
 2023/09/18  
 Naka-embed na Mundo: Pagproseso ng Vision ng AI para sa 12 camera  
 2023/03/15  
 Ang Toshiba ay nagdaragdag ng apat na pin-sic mosfet upang i-cut ang mga pagkalugi  
 2023/08/31
- Pinagsasama ng Rohm ang driver na may gan-hemt upang alisin ang mga gate ng boltahe  
 2023/08/31  
 Viewpoint: Ultra-early wildfire detection na may mga sensor ng IoT gamit ang Lorawan  
 2023/07/14